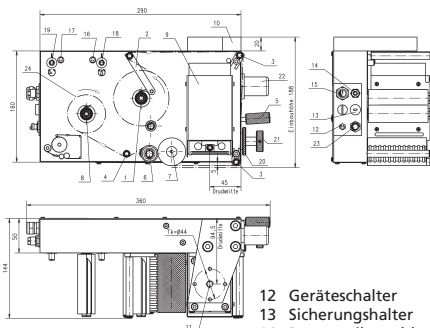


M05 Modulgerät



- 180 Drucke / Minute
- attraktiver Preis
- Druckfläche 50 x 80 mm

Heißpräge-Modulgerät mit seitlich angebrachtem Druckkopf und besonders großer Druckfläche. Geeignet für Anwendungen, bei denen eine große Druckfläche benötigt wird oder zum Aufbringen ganzer Textblöcke. Die Position des Druckkopfes erlaubt eine Bedruckung bis in den Randbereich des Produktes. Alle Funktionen können direkt am Gerät eingestellt werden, ohne zusätzliches Steuerteil.



- | | |
|--------------------------|--------------------------------|
| 1 Abwickelspule | 12 Geräteschalter |
| 2 Ausgleichschwinge | 13 Sicherungshalter |
| 3 Umlenkrolle justierbar | 14 Pneumatikanschluss |
| 4 Umlenkrolle | 15 Kabelverschraubung |
| 5 Hebel | 16 Meldeleuchte Temperatur |
| 6 Andruckrolle | 17 Meldeleuchte Druckzeit |
| 7 Vorschubwalze | 18 Potiskala Drucktemperatur |
| 8 Aufwickelspule | 19 Potiskala Druckzeit |
| 9 Druckzylinder | 20 Vorschubfeststellschraube |
| 10 Gerätehalter | 21 Vorschubverstellelement |
| 11 Geräteaufnahme M10 | 22 Druckkräfteeinstellung |
| | 23 Taster Einzeltakt |
| | 24 Prägefolie 305 m (ø 110 mm) |

Konstruktionsmerkmale

- Modulausführung mit integrierter elektronischer Steuerung
- Einfaches Einlegen der Prägefolie
- Exakte Folienvorschubeinstellung
- Sicherung für Klischeeblock
- Elektronischer P-Regler für konstante Druckkopftemperatur
- Elektronischer Ausgang (kurzschlussfest) für Magnetventil
- Handtastschalter am Gerät

Optionen / Zubehör

- Elektronische oder mechanische Folienendsicherung
- Seitenteller für schmale Farbfolien
- Halterungssysteme
- Drucktypen, Numeratoren und individuelle Klischees
- Farbfolien - abgestimmt auf Gerät und Material

Gerätevarianten

- Bauform R - mit Druckkopf rechts (siehe Abb.)
- Bauform L - mit Druckkopf links
- Gerätemaße: 360 x 163 x 168 mm, L x B x H

Technische Daten

Maße:	360 x 144 x 188 mm, L x B x H
Druckfläche:	bis 50 x 80 mm
Leistung:	bis 180 Drucke / Min., abhängig von Material und effektiver Druckfläche
Farbfolienlänge:	max. 305 m, ø 110 mm
Folienvorschub:	2 - 50 mm - stufenlos einstellbar
Druckkraft:	1180 N bei 6 bar
Antriebsart:	pneumatisch
Luftanschluss:	min. 4 - max. 6 bar, ø 6/4 mm
Luftverbrauch:	ca. 0,24 l pro Druck
El. Anschlusswerte:	42 V AC ± 15 %, 50 / 60 Hz, 260 VA
Schutzklasse:	I
Temperatur:	ca. 363 - 473 K (90° - 200° C) - stufenlos einstellbar
Druckzeit:	ca. 20 - 750 ms - stufenlos einstellbar

Technische Änderungen vorbehalten