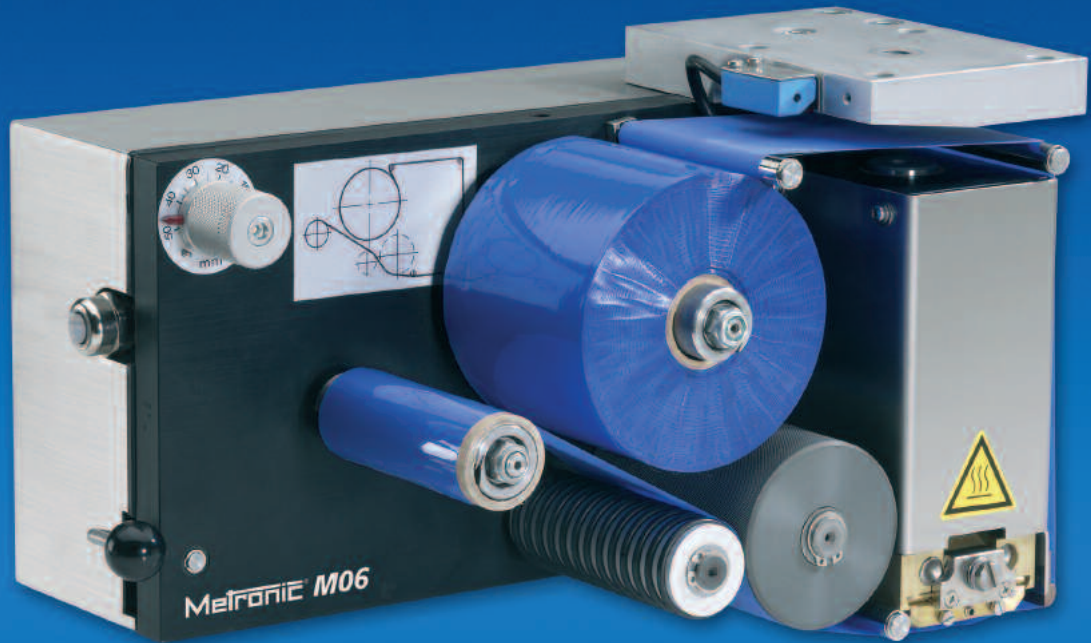


M06 Heißpräegerät



- 120 Drucke / Minute
- Druckfläche 50 x 80 mm
- geringer Farbfolienverbrauch
- hohe Prägekraft
- extrem ruhiger Lauf
- kompakte Bauweise

Das wartungsfreie und bedienungsfreundliche Hochleistungs-Heißpräegerät M06 ist aufgrund der hohen Druckkraft und der Druckfläche besonders für großflächige Drucke geeignet. Das System findet auch Anwendung beim Aufbringen von Scratch-Off-Feldern mit max. 400 mm² Fläche. M06 bedruckt vielfältige Materialien wie z.B. Papier, Karton, Kunststoff, Folie, Leder, ABS, PVC-Karten usw.

Konstruktionsmerkmale

- Idealverhältnis von Druckfläche und Druckkraft
- rein elektrische Arbeitsweise (kein Pneumatikanschluß erforderlich)
- Klischeeblock-Sicherung
- Folienensicherung
- Numerator-Ausführung

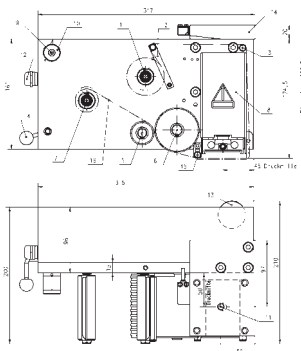
Optionen / Zubehör

- Folienseiteller
- Halterungssysteme
- Drucktypen, Numeratoren und individuelle Klischees
- Farbfolien – abgestimmt auf Gerät und Material

Technische Daten

Maße:	315 x 210 x 174 mm, L x B x H
Gerätgewicht:	14,5 kg
Druckfläche:	bis 50 x 80 mm
Leistung:	bis 120 Drucke / Min., abhängig von Material und Druckfläche
Farbfolienlänge:	max. 305 m, ø 110 mm
Folienvorschub:	2 - 50 mm, stufenlos einstellbar
Druckkraft:	ca. 3000 N
Antriebsart:	elektromotorisch
El. Anschlusswerte:	230 V (115 V) - 5 % bis + 10 %, 50 / 60 Hz, 660 VA
Schutzklasse:	Steuerteil: Schutzklasse I, Schutzart IP 20 Gerät: Schutzklasse I, Schutzart IP 20
Temperatur:	343 - 473 K (70° - 200° C), stufenlos einstellbar
Druckzeit:	30 - 750 ms, stufenlos einstellbar

Technische Änderungen vorbehalten



- 1 Abwickelpule
- 2 Ausgleichschwinge
- 3 Umlenkrolle
- 4 Hebel
- 5 Andruckrolle
- 6 Transportrolle
- 7 Aufwickelpule
- 8 Druckzylinder
- 9 Vorschubfeststellschraube
- 10 Vorschubverstellelement
- 11 Geräteaufnahme M10
- 12 Elektroanschluß
- 13 Druckstärkeverstellung
- 14 Gerätehalteplatte
- 15 Umlenkrolle justierbar
- 13 Prägefolie 305 m (ø 110 mm)

Setzschiff
(Typenhalter)

