

ttPRINT Inline Thermotransferdrucker



Druckkopfeinheit



Steuergerät

- Geschwindigkeit bis zu 800 mm/s
- Druckfläche: kontinuierlicher Modus 53 / 107 / 128 x 3000 mm
intermittierender Modus 53 / 107 / 128 x max. 75 mm
- Auflösung 300 dpi
- Druckspeicher 16 MB
- Memory Card – Compact Flash 128, 256, 512 oder 1024 MB



... führend in Druck- und Kennzeichnungstechnik

ttPRINT Inline Thermotransferdrucker



Bedienung über: Steuergerät (serienmäßig)



Touch Panel (optional)



Gestaltungssoftware ttGRAPHIC (optional)

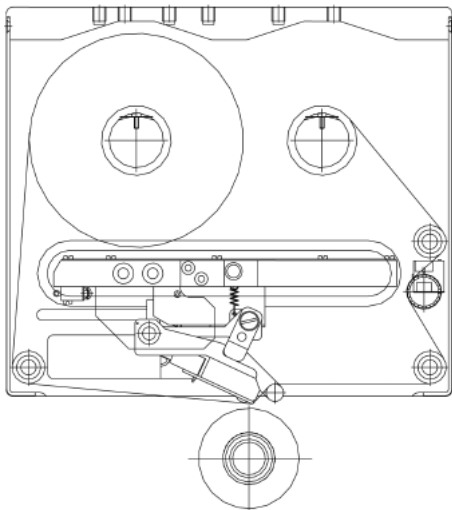
Kontinuierlicher und intermittierender Inline Thermotransferdrucker

Der kontinuierlich und intermittierend arbeitende ttPRINT (in einer Druckkopfeinheit) ist ein hochauflösendes Direktdruckwerk für den Einbau in Verpackungs- und Etikettiermaschinen. Der ttPRINT verfügt über eine leicht auszuwechselnde Farbbandkassette und verschiedene Druckbreiten.

Die problemlose Integration des Gerätes wird durch die Trennung von Druckkopfeinheit und Steuergerät sowie durch die rechte und linke Druckkopfvariante vereinfacht.

Bis zu vier Druckkopfeinheiten können gleichzeitig über das Touch Panel kontrolliert werden.

Die Bedienung des ttPRINT erfolgt über die einfache Eingabe am Steuergerät, durch das intuitive Touch Panel oder mittels PC.



Standard-Ausstattung

- Verschleißfreies Transferband-Transportsystem;
Standard: Transferband InkSide OUT
optional: InkSide IN
- Kassettensystem
- Foliensparautomatik
- Linke oder rechte Ausführung
- Variablenupdate on the fly
- 2-zeiliges Display
- Speicherkartenlaufwerk (CF cards)
- Datum / Uhrzeit
- Status-Ein-/Ausgänge
- Download ConfigTool (Freeware)
- Download RemoteConsole (Freeware)

Optionen

- Touch Panel 8,4", 640 x 480 Pixel
- CF cards 128 / 256 / 512 / 1024 MB
- Einbaurahmen
- Drehgeber
- Windows-Druckertreiber
- Gestaltungssoftware ttGRAPHIC
- SAP-Anbindung

Technische Daten

Druckerinterne Schriften:	Helvetica Bold, Helvetica Roman, Swiss Light, Baskerville, Brush Script, Monospace, 6 Pixel Fonts und 6 Proportional Fonts
Barcodes	
1D-Codes:	EAN 8, EAN 13, EAN 128, EAN ADD ON, UPC-A, UPC-E, Code 39, Code 39 ext., Code 93, Code 128A, Code 128B, Code 2/5 interleaved, ITF 14, ITF 16, CODABAR, Pharmacode, PZN-Code, Identcode
2D-Codes:	PDF417, MAXICODE, DataMatrix, CODABLOCK F
Composite Codes:	RSS, RSS-14 Truncated, RSS-14 Stacked, RSS-14 Stacked omnidirectional, RSS Limited, RSS Expanded Stacked
Schnittstellen:	<ul style="list-style-type: none"> • Seriell: RS 232 C, 1200...115200 Baud • Parallel: Centronics • USB: 1.1 • Ethernet / LAN interne 10/100 Base-T
Luftanschluss:	min. 6 bar trocken und ölfrei, Druckregler serienmäßig
Transferband:	max. Länge 900 m (ttPRINT 53) max. Länge 600 m (ttPRINT 107) max. Länge 450 m (ttPRINT 128)
Abmessungen (B x H x T):	
Druckkopfeinheit:	ohne Einbaurahmen: 204 x 180 x 235 mm (ttPRINT 53), 204 x 180 x 290 mm (ttPRINT 107) 204 x 180 x 310 mm (ttPRINT 128) mit Einbaurahmen: abhängig von Durchlassbreite
Steuergerät:	240 x 125 x 332 mm
Touch Panel:	240 x 192 x 65 mm
Gewicht:	Druckmechanik 9 kg – je nach Ausführung Einbaurahmen 230 mm, ca. 9 kg – je nach Ausführung Steuergerät inkl. Kabel 5,5 kg
Anschlusswerte:	Versorgungsspannung 110 V - 230 V / 50 - 60 Hz Leistungsaufnahme max. 360 VA
Betriebsbedingungen:	Temperatur 5 - 40° C, relative Feuchte max. 80 %

Weitere Varianten auf Anfrage.
Technische Änderungen vorbehalten.