

- ✓ HEISSPRÄGE-MODULGERÄT
- ✓ GROSSE DRUCKFLÄCHE



Läuft. Einfach. Größer.

TINTENSTRAHLDRUCKER Thermotransferdrucker

HEISSPRÄGER *LASER Thermo-Inkjet Offline coding*

für Mindesthaltbarkeitsdatum **AFTER SALES** *BARCODE uvm.*

KENNZEICHNUNGSSYSTEME
„MADE IN GERMANY“

Druck

- bis zu 50 x 80 mm Druckfläche
- 200 Drucke / Minute
- Druckzeit: 70 x 2000 ms
- Temperatur: 50 – 200 ° C
- Druckkraft: 1170 N bei 6 bar

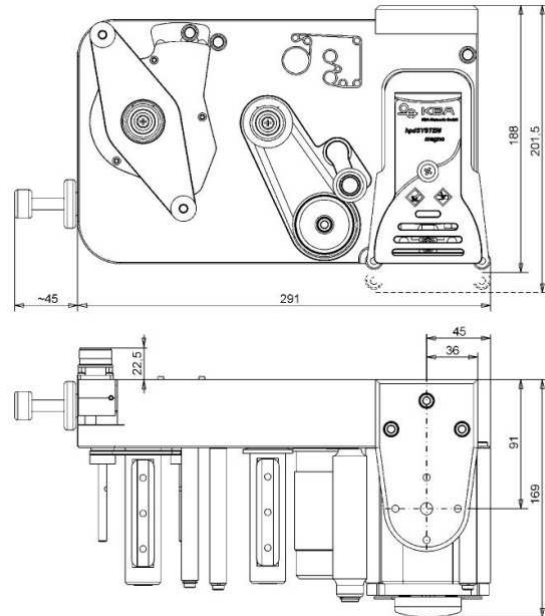
Folie

- Folienlänge 305 m
- Foliendurchmesser: 110 mm
- Folienvorschub: 2 – 50 mm
stufenlos einstellbar



Bauform

- horizontal, wahlweise
- rechts- Ausführung
- links - Ausführung



Steuerteil

- 24 V / 10 A: mit Grafikdisplay und Folientastatur, Schnittstelle RS 232, für 2. Druckanschluss geeignet, IP 54
- 110 - 240 V / 1 - 2 A: mit Grafikdisplay und Folientastatur, Schnittstelle RS 232 , IP 54
- Powerbox 110 - 240 V / 1 - 2 A



Technische Daten

Maße:	188 x 282 x 168 mm, H x B x T
Antriebsart:	Pneumatisch
Luftanschluss:	min. 4 – max. 6 bar, ø 6/4 mm
Luftverbrauch:	ca. 0,25 l pro Druck (bei max. Vorschub)
Elektr. Anschlusswerte:	24 V DC (± 10 % Toleranz), 160 VA
Schutzart:	Drucker: IP 20
Temperatur :	323 - 473 K (50° - 200° C) (stufenlos einstellbar)
Heizleistung:	150 W

Druckzubehör

- PC-Software hpdCONTROL
- Typen, Numeratoren
- Standard-Gerätrahmen

Technische
Änderungen
vorbehalten