



***Läuft. Einfach. Brillanter.***

***Tintenstrahldrucker*** Thermotransferdrucker

Heißpräger **LASER** **Thermo-Inkjet** **Offline coding**

für Mindesthaltbarkeitsdatum **AFTER SALES** **BARCODE** **uvm.**

**KENNZEICHNUNGSSYSTEME**  
„MADE IN GERMANY“

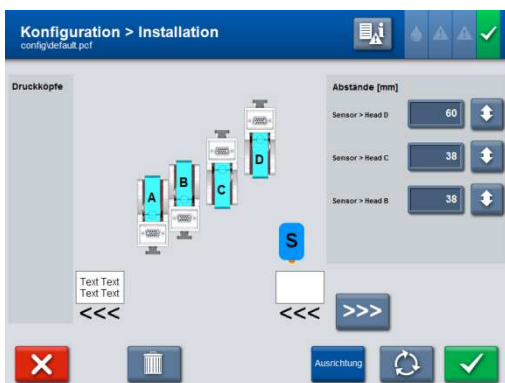
**Auflösung:** bis zu 600 x 600 dpi

**Geschwindigkeit:** bis zu 120 m/min.  
optimierte Druckqualität bei hohen Geschwindigkeiten

### Druckköpfe

bis zu 4 Druckköpfe (Pens),  
d.h. Druckbreiten bis zu 2" (50,8 mm)

- Maße: 158 x 38,5 x 96 mm
- Gewicht: ca. 670 g
- Druckkopfhalterung kompatibel zu alphaJET Schnellwechselhalterung



### Gehäuse:

- Maße: 295 x 265 x 95 mm
- Gewicht: ca. 5,8 kg
- Edelstahl, Schutzart IP 54
- 8,4" Touch-Panel (resistiv), Auflösung 800 x 600 Bildpunkte

### Technische Daten:

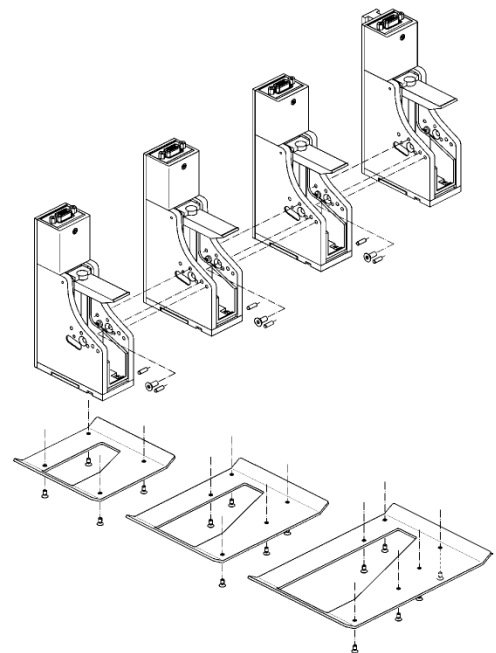
- Elektr. Anschlusswerte: 110 bis 240 V ( $\pm 10\%$ ), 50 / 60 Hz
- Stromaufnahme: 0,3 - 0,6 A
- Zulässige Umgebungstemperatur: +5 °C bis +40 °C
- Zulässige Luftfeuchtigkeit: Max. 90% relative Luftfeuchtigkeit, nicht kondensierend

### Bedienung

- graphische Touchbedienung
- intuitive KBA-Metronic-Oberfläche
- großes 8,4"-Display, Auflösung 800 x 600 Pixel
- komfortabler Konfigurationswizard
- Individuelles Konfigurieren der Einzelköpfe möglich (gleichzeitiges Drucken mit unterschiedlichen Tinten auf unterschiedlichen Substraten, z.B. auf Etikett und Umkarton)
- Druckvorschau
- integrierter Labeleditor
  - große Anzahl an Post-/Barcodes
  - QR-Code
  - Datamatrix-Code
  - extern befüllbare Felder
  - Zeitobjekt
  - Zählerobjekte
  - Bitmaps

**Schnittstellen:** (Drehgeber / Sensor / Alarm) kompatibel zu alphaJET

- weitere Schnittstellen: USB, Ethernet, RS232
- Signalsäule
- potentialfreies Relais



Technische  
Änderungen  
vorbehalten