

SYSTEM ZNAKOWANIA HOT FOIL

BARDZO DUŻY OBSZAR
WYDRUKU



Simple. Runs. Ample.

INK-JET Thermal Transfer Overprint

Hotfoil-Coding **LASER** *Thermal-inkjet*
Offline Coding

For use-by-dates **AFTER SALES** *BARCODE* etc.

CODING SYSTEMS
„MADE IN GERMANY“

Druk

- format druku do 50 x 80 mm
- 200 wydruków / min.
- Czas drukowania: 70 x 2000 ms
- Temperatura: 50 – 200 ° C
- Ciśnienie druku: 1170 N przy 6 barach

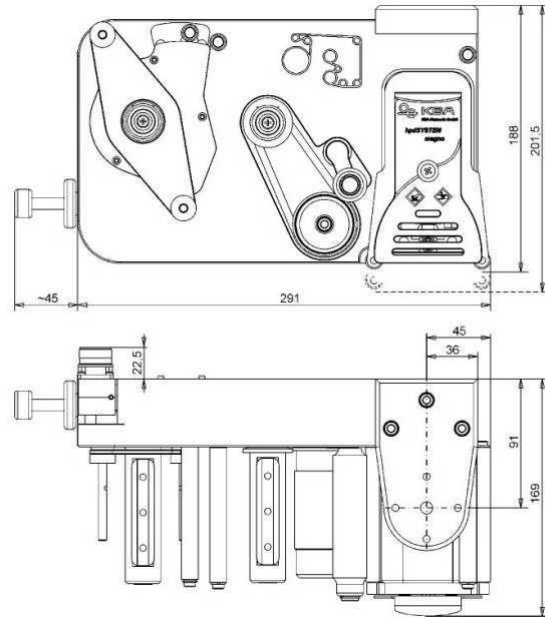
Folia

- Długość folii kolorowej 305 m
- Średnica folii: 110 mm
- Podawanie folii: 2 – 50 mm bezstopniowo



Czcionka

- poziomo, opcjonalnie
 - prawy wariant urządzenia
 - lewy wariant urządzenia



Jednostka sterująca

- 24 V / 10 A: z wyświetlaczem graficznym i klawiaturą, interfejs RS 232, Odpowiednia do podłączenia drugiej drukarki, IP 54
- 110 - 240 V / 1 - 2 A: Z wyświetlaczem graficznym i klawiaturą, interfejs RS 232, IP 54
- Skrzynia zasilania 110 - 240 V / 1 - 2 A



Dane techniczne

Wymiary:

Rodzaj napędu:

Przyłącze powietrza:

Zużycie sprężonego powietrza:

Wymagania dotyczące zasilania:

Klasa ochrony:

Temperatura :

Moc grzewcza:

188 x 282 x 168 mm, H x B x T

Napęd pneumatyczny

min. 4 – maks. 6 bar,

Ø 6/4 mm

około 0,25 l na cykl drukowania

24 V DC (± 10 %, 160 VA

Drukarka: standard IP 20

323 - 473 K (50° - 200° C)

(bezstopniowo)

150 W

Akcesoria do drukarek

- Oprogramowanie komputerowe hpdCONTROL
- Czcionki, liczniki
- Standardowa rama montażowa

Z zastrzeżeniem
zmian technicznych
i projektowych.
E&OE