



Miniaturowa drukarka Hot Foil

Do stosowania w maszynach do pakowania

Do stosowania w etykieciarkach

Simple. Runs. Compact.

INK-JET Thermal Transfer Overprint

Hotfoil Coding **LASER** *Thermal-inkjet*
Offline Coding

For use-by-dates **AFTER SALES** *BARCODE* **etc.**

CODING SYSTEMS

„MADE IN GERAMANY“

Druk

- format drukowania do 15 x 30 mm
- 500 wydruków / min.
- Czas drukowania: 50 x 2000 ms
- Temperatura: 50 – 200 ° C
- Ciśnienie drukowania: 373 N przy 6 barach

Folia

- Długość folii kolorowej 122 m
- Średnica folii: 72 mm
- Podawanie folii: 2 – 15 mm bezstopniowo
- Wyświetla koniec folii
- Funkcja resetowania drukarki

Akcesoria do drukarek

- Oprogramowanie komputerowe hpdCONTROL Czcionki, liczniki
- Standardowa rama montażowa



Jednostka sterująca

- 24 V / 10 A: z wyświetlaczem graficznym i klawiaturą, interfejs RS 232,
- Odpowiednia do podłączenia drugiej drukarki, IP 54
- 110 - 240 V / 1 - 2 A: Z wyświetlaczem graficznym i klawiaturą, interfejs RS 232, IP 54
- Skrzynia zasilania 110 - 240 V / 1 - 2 A

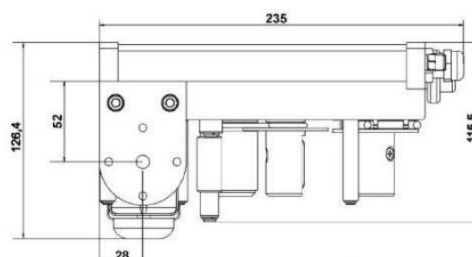
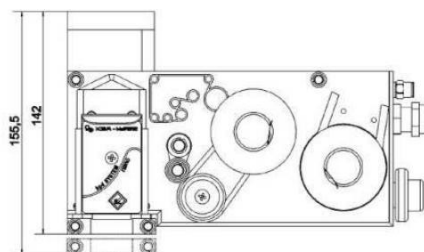
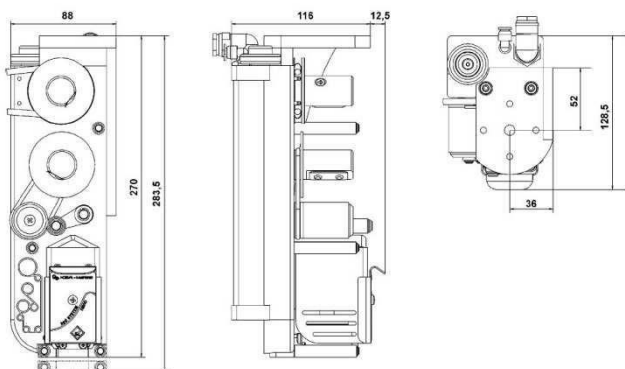
Dane techniczne

Wymiary pionowo:	270 x 88 x 128 mm, H x W x T
Wysokość instalacji:	270 mm
Wymiary poziomo:	142 x 237 x 127 mm, H x W x T
Wysokość instalacji:	142 mm
Waga:	3,5 kg
Rodzaj napędu:	Napęd pneumatyczny
Przyłącze powietrza:	min. 4 – max. 6 bar, Ø 6 mm

Zużycie sprężonego powietrza:	ca. 0,11 l na cykl drukowania
Wymagania dotyczące zasilania:	24 V DC ± 10 %, 125 VA
Klasa ochrony:	Drukarka: IP 20
Temperatura:	323 - 473 K (50° - 200° C) (bezstopniowo)
Moc grzewcza:	80 W

Czcionka

- Pionowo lub poziomo,
- Opcjonalnie prawy wariant urządzenia, lewy wariant urządzenia



Z zastrzeżeniem zmian technicznych i projektowych.
E&OE